

第12回創造アイデアロボットコンテスト長崎県中学生大会 授業内部門対戦表(1)

< A パート >

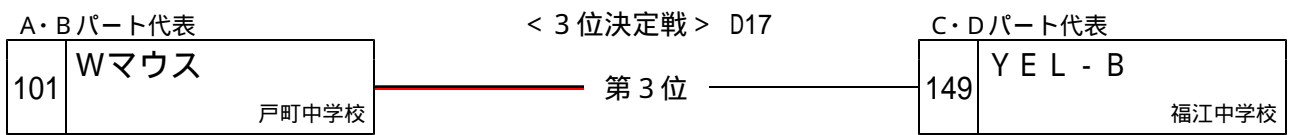
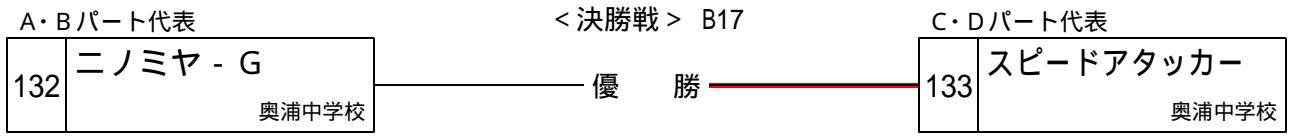
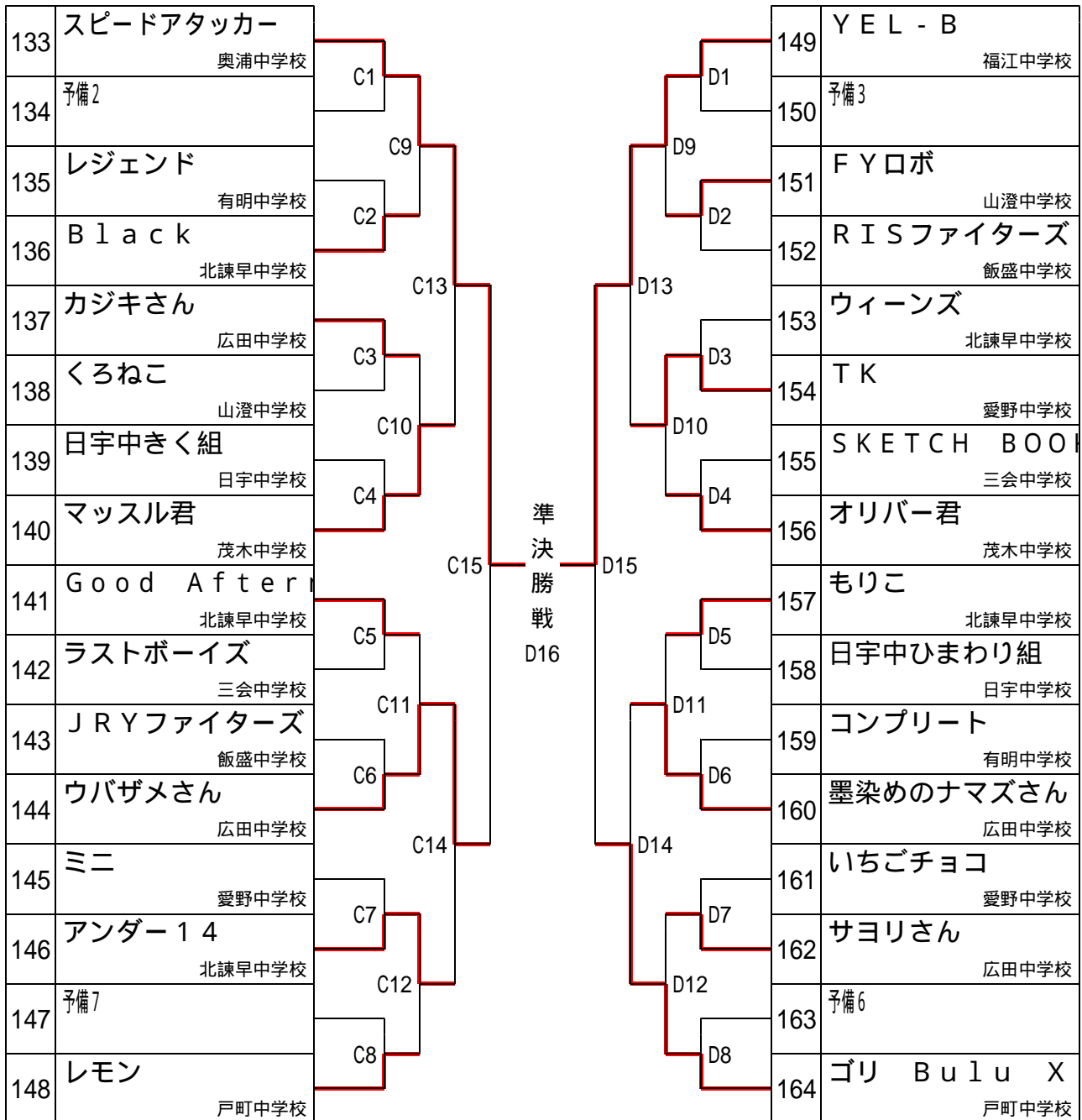
< B パート >

101	Wマウス 戸町中学校	A1	準 決 勝 戦 B16	B16	117	チーム Clap 日吉中学校	
102	予備1	A9			B1	118	予備4
103	暁 有明中学校	A2			B9	119	日宇中さくら組 日宇中学校
104	MKファイターズ 飯盛中学校	A13			B2	120	引き込めマシン6号 北諫早中学校
105	KUMA 愛野中学校	A3			B13	121	まぐろさん 広田中学校
106	チームボランティア 北諫早中学校	A10			B3	122	みさごん 愛野中学校
107	クリーンランナー 山澄中学校	A4			B10	123	日宇中パンジー組 日宇中学校
108	ゆず ポン 日吉中学校	A15			B4	124	ダスター 北諫早中学校
109	うどんZERO改 北諫早中学校	A5			B15	125	BEAT BREAK 戸町中学校
110	予備9	A11			B5	126	GM4 三会中学校
111	ゆうゆう号 有明中学校	A6			B11	127	YTロボ 山澄中学校
112	日宇中ばら組 日宇中学校	A14			B6	128	黒幕 有明中学校
113	紅の海豚さん 広田中学校	A7			B14	129	MIZ 北諫早中学校
114	ナマケモノ 愛野中学校	A12			B7	130	ヒラメさん 広田中学校
115	予備8	A8			B12	131	予備5
116	掃天ロボ助 奈留中学校	A16			B8	132	ニノミヤ-G 奥浦中学校

第12回創造アイデアロボットコンテスト長崎県中学生大会 授業内部門対戦表(2)

< C パート >

< D パート >



第12回創造アイデアロボットコンテスト長崎県中学生大会 応用部門対戦表(1)

< A パ ー ト >

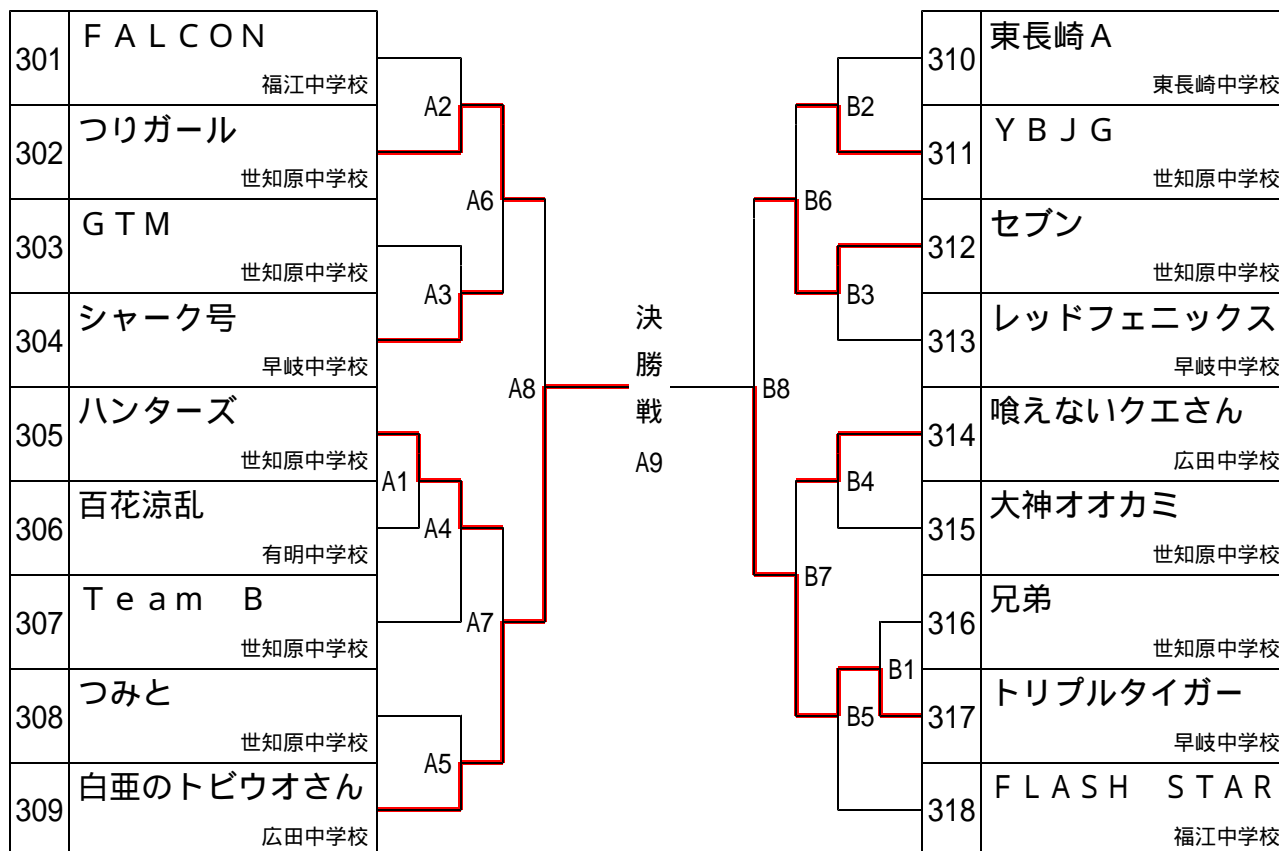
< B パ ー ト >

201	泰安洋行 福江中学校	A1	A5	A7	A8	決勝戦 C9	C8	C7	C5	C1	217	バシックス 深堀中学校
202	予備1										218	予備3
203	焼肉定食 岩屋中学校	A2	A6	A7	A8	決勝戦 C9	C8	C7	C5	C1	219	ホークラビッツ 早岐中学校
204	カツ井 山澄中学校										220	山里8号 山里中学校
205	碧眼のイッカクさん 広田中学校	A3	A6	A7	A8	決勝戦 C9	C8	C7	C5	C1	221	無名 山澄中学校
206	がんばらんば日本! 北諫早中学校										222	LANケーブル 愛野中学校
207	K T H 愛野中学校	A4	A6	A7	A8	決勝戦 C9	C8	C7	C5	C1	223	チョコアングル 北諫早中学校
208	Go!Go!琴海丸 琴海中学校										224	MAIロボッチ 崎山中学校
209	ザ・エメラルドポイズン 崎山中学校	B1	B5	B7	A8	決勝戦 C9	C8	C7	C5	C1	225	AGO98 茂木中学校
210	シキガミ 山澄中学校										226	大勝号 山澄中学校
211	極上タオル 北諫早中学校	B2	B6	B7	A8	決勝戦 C9	C8	C7	C5	C1	227	トラフグさん 広田中学校
212	レールガン 東長崎中学校										228	中古車 北諫早中学校
213	竜宮の遣いさん 広田中学校	B3	B6	B7	A8	決勝戦 C9	C8	C7	C5	C1	229	ストーンブリッジ 深堀中学校
214	女子A 北諫早中学校										230	アラガミ 山澄中学校
215	予備4	B4	B6	B7	A8	決勝戦 C9	C8	C7	C5	C1	231	予備2
216	千手観音 岩屋中学校										232	THE さっきやま号 崎山中学校

第12回創造アイデアロボットコンテスト長崎県中学生大会 九州オリジナル部門対戦表

< A パ ー ト >

< B パ ー ト >



第12回創造アイデアロボットコンテスト長崎県中学生大会 映像作品部門

番号	チーム名	学校名	テーマ(ロボットの概要)
401	OROSHI	広田中学校	手作業の再現にこだわり、スイッチひとつで「おろし」ができるようにしました。
402	対馬の畑を守り隊	仁田中学校	畑を荒らすシカやイノシシを撃退するためのシステムを考えました。
403	PCデスク作ったっ隊	仁田中学校	狭い家でも快適にパソコンを使えるように、ノートパソコンを自動で収納できる机を製作しました。
404	全自動ラッパーズ	仁田中学校	お年寄りや子どもでも簡単に食品のラップをかけられるようなロボットを製作しました。

第12回創造アイデアロボットコンテスト長崎県中学生大会 長崎制御部門

< Aコート >

< Bコート >

順	チーム名	番号		番号	チーム名	
	ロボ太郎 東長崎中学校	501	VS	502	ブラックサーチャー 奥浦中学校	プレゼンを実施 会場全員が視聴する
	ロボ次郎 東長崎中学校	503	VS	504	獅子奮迅 有明中学校	
	ロボ三郎 東長崎中学校	505	VS	506	M A P 愛野中学校	
	制御 長崎市代表	507	VS	508	うさぎとかめ 日野中学校	
	ブラックサーチャー 奥浦中学校	502	VS	501	ロボ太郎 東長崎中学校	審査員の前で試技の み行う。 他競技の選手は準備 をしても構わない。
	獅子奮迅 有明中学校	504	VS	503	ロボ次郎 東長崎中学校	
	M A P 愛野中学校	506	VS	505	ロボ三郎 東長崎中学校	
	うさぎとかめ 日野中学校	508	VS	507	制御 長崎市代表	

【競技方法】

- ～ では、競技前に、1チームずつ1分程度のプレゼンを行う。
- 2チーム同時に競技を行う。
- ・競技時間は1分間で、3回まで試技できる。
- ～ の競技は会場全員が視聴する。
- ～ の競技は、調整時間をとった後、審査委員の前で試技のみを行う。
- 2回の競技で、高い方の点をチームの得点とし、最高点をあげたチームが優勝とする。
- 同点の時は、2回の合計得点が高い方を優先する。

授業内・応用・九州Bの各部門で「予備」の枠には、申込段階で漏れていた分などの追加チームが入る。（当日の朝、会場にて確認すること。）